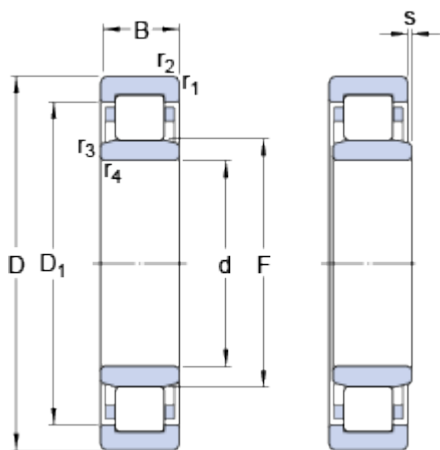


# NU 212 ECM

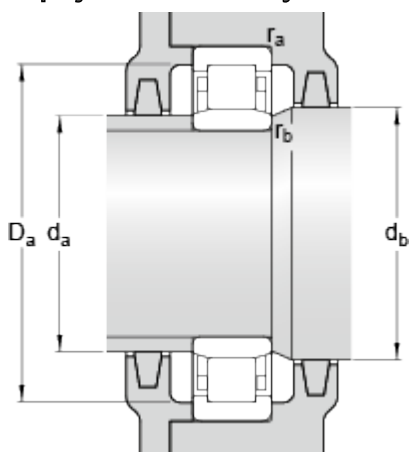
SKF Explorer

## Rozměry



d	60	mm
D	110	mm
B	22	mm
D <sub>1</sub>	≈ 95	mm
F	72	mm
r <sub>1,2</sub>	min. 1.5	mm
r <sub>3,4</sub>	min. 1.5	mm
s	max. 1.4	mm

## Připojovací rozměry



d <sub>a</sub>	min. 68	mm
d <sub>a</sub>	max. 70	mm
d <sub>b</sub>	min. 74	mm
D <sub>a</sub>	max. 101	mm
r <sub>a</sub>	max. 1.5	mm
r <sub>b</sub>	max. 1.5	mm

## Data výpočtu

Základní dynamická únosnost	C	108	kN
Základní statická únosnost	C <sub>0</sub>	102	kN
Mezní únavové zatížení	P <sub>u</sub>	13.4	kN
Referenční otáčky		6700	r/min
Mezní otáčky		7500	r/min
Výpočtový součinitel	k <sub>r</sub>	0.15	

## Hmotnost

Hmotnost ložiska	0.93	kg
------------------	------	----

## Odpovídající výrobky

Úhlový kroužek	HJ 212 EC
----------------	-----------